

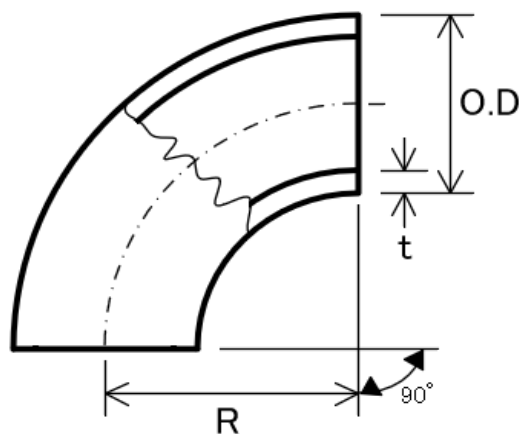
※中にはメーカーが限られる商品もあります

SUS304 ロングエルボ

(酸洗・HL・#600)

単位：mm

サイズ		R	仕上		
O.D	t		酸洗	HL	#600
19	2.0	38.1	●	●	⑥
21.7	2.0	38.1	●	●	⑥
25	2.0	38.1	●	●	⑥
27.2	2.0	38.1	●	●	⑥
32	2.0	38.1	●	●	⑥
34	2.0	38.1	●	●	⑥
38	2.0	47.2	●	●	⑥
42.7	2.0	47.6	●	●	⑥
48.6	2.0	57.2	●	●	⑥
50	2.0	57.2	●	●	⑥
60.5	2.0	76.2	●	●	⑥
76.3	2.0	95.3	●	●	⑥
89.1	2.0	114.3	●	●	⑥
101.6	2.0	133.4	●	●	⑥
114.3	2.0	152.4	●	●	⑥
139.8	3.0	190.5	●	●	⑥
165.2	3.0	228.6	●	●	⑥



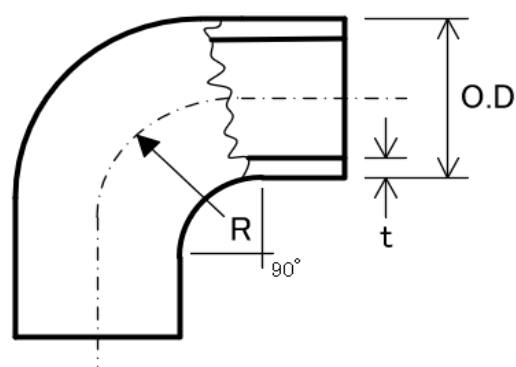
ロングエルボ

SUS304 ネック付きエルボ

(酸洗・HL・#600)

単位：mm

サイズ		R	仕上		
O.D	t		酸洗	HL	#600
19	2.0	28.6	●	●	⑥
21.7	2.0	28.6	●	●	⑥
25	2.0	28.6	●	●	⑥
27.2	2.0	28.6	●	●	⑥
32	2.0	28.6	●	●	⑥
34	2.0	38.1	●	●	⑥
38	2.0	38.1	●	●	⑥
42.7	2.0	31.8	●	●	⑥
48.6	2.0	38.1	●	●	⑥
50	2.0	38.1	●	●	⑥
60.5	2.0	50.8	●	●	⑥
76.3	2.0	63.5	●	●	⑥
89.1	2.0	76.2	●	●	⑥



ネック付きエルボ

※中にはメーカーが限られる商品もあります

SUS304 シャープエルボ

(酸洗・HL・#600)

単位：mm

サイズ		仕上		
O.D	t	酸洗	HL	#600
27.2	2.0	●	●	⑥
32	2.0	●	●	⑥
34	2.0	●	●	⑥
38	2.0	●	●	⑥
42.7	2.0	●	●	⑥

SUS304 パイプコーナーエルボ

(HL)

単位：mm

外径	×	サイズ		R	研磨
		肉厚	×		HL
27.2	×	1.5	×	35	●
32	×	1.5	×	40	●
34	×	1.5	×	40	●
38	×	1.5	×	50	●
42.7	×	1.5	×	55	●
48.6	×	1.5	×	60	●

※アラヤ製のみ

